

Panasonic®

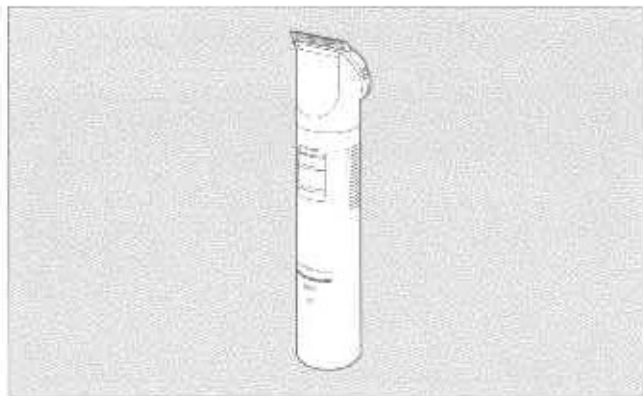
Professional hair trimmer
Tondeuse professionnelle
Cortadora de pelo profesional

Operating Instructions Manuel d'utilisation Instrucciones de operación

Model No. ER121

N° de modèles ER121

Modelo No. ER121



- Please read these instructions completely before use, and save this manual for future use.
- Veuillez lire intégralement ces instructions avant utilisation et conserver ce manuel pour une utilisation ultérieure.
- Antes de usar el aparato, lea completamente las instrucciones y conserve este manual para futuras consultas.

IMPORTANT SAFETY INSTRUCTIONS

When using an electrical appliance, basic precautions should always be followed,

including the following. Read all instructions before using this appliance.

DANGER To reduce the risk of electric shock:

1. Do not reach for the appliance that has fallen into water. Unplug immediately.
2. Do not use while bathing or in a shower.
3. Do not place or store charging adaptor where it can fall into a tub or sink. Do not place in or drop into water or other liquid.
4. Always charge the trimmer in a cool, dry place.
5. Except when charging, always unplug the charging adaptor from the electrical outlet.
6. Unplug this appliance before cleaning.

WARNING To reduce the risk of burns, fire, electric shock, or injury to persons:

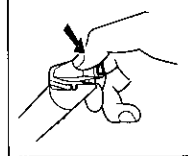
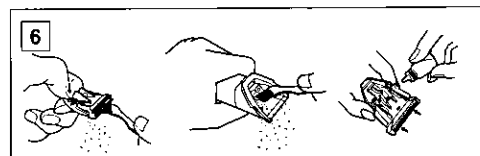
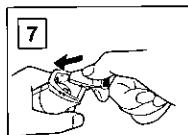
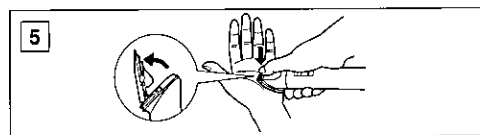
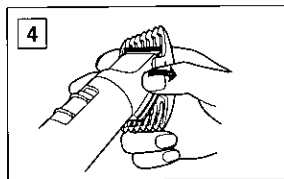
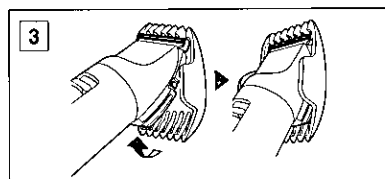
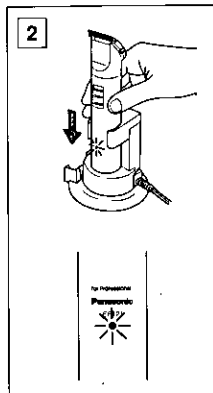
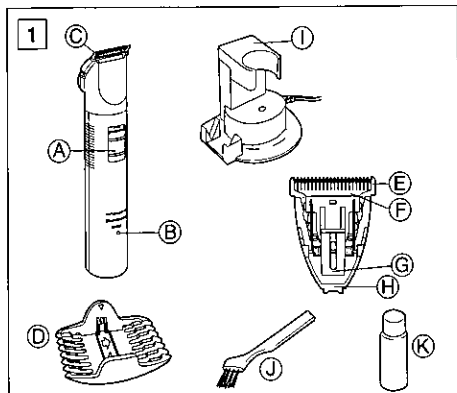
1. Do not use this trimmer with damaged shaving blades, as injury may occur.
2. Close supervision is necessary when this trimmer is used by, on or near children or invalids.
3. Use this appliance only for its intended use as described in this manual. Do not use attachments not recommended by the manufacturer.
4. Never operate this appliance if it has a damaged cord or plug, if it is not working properly, if it has been dropped or damaged. Return the appliance to a service center for examination and repair.
5. Keep the cord away from heated surfaces.
6. Never drop or insert any object into any opening.
7. Do not use outdoors or operate where aerosol (spray) products are being used or where oxygen is being administered.

SAVE THESE INSTRUCTIONS

INDEX

ENGLISH
FRANÇAIS
ESPAÑOL

Page 2
Page 6
Página 10



Before using the hair trimmer

This trimmer is designed for professional use to trim hair and beards. Charge for 24 hours before using the trimmer for the first time in order to activate the built-in rechargeable battery. Read all instructions carefully before use.

Parts identification

(see fig. 1)

- (A) On/Off switch
- (B) Charge indicator lamp
- (C) Blade
- (D) Comb attachment 1/8" and 1/4"
(3 mm and 6 mm)

Use this comb attachment to control the trimming height (see fig. 3)

- (E) Stationary blade
- (F) Moving blade
- (G) Cleaning hook
- (H) Hook
- (I) Charging adaptor (RE5-51)
- (J) Cleaning brush
- (K) Oil

Operation

Charging (see fig. 2)

Place the charging adaptor upright on a flat surface. Plug the adaptor into an AC outlet.

Switch the trimmer to the "0 • charge" position and place it upright into the charging adaptor with the switch facing toward the front.

The charge indicator lamp will glow

red and it will stay on until the trimmer is removed from the adaptor (see fig. 2).

You can fully charge the trimmer in 12 hours (see fig. 2).

A full charge will supply enough power for about 80 minutes of use.

You can always store your trimmer in the charging adaptor to maintain full power capacity. This trimmer cannot be overcharged.

How to use the comb attachment

- The comb attachment can be easily mounted by first hooking the attachment onto the edge of the fixed blade, pushing it down onto the blade mounted on the trimmer body (see fig. 3). Make sure that the attachment is securely in place before using.
- To remove the comb attachment, push the attachment in the direction indicated by the arrow. When doing this, catch the attachment with your other hand (see fig. 4).

Blade care

Hold the handle of the hair trimmer firmly with the on/off switch facing upward and push the upper part of the blade away from the housing with your thumb. (see fig. 5) Using the brush, clean the blade block and depress the cleaning hook to open the blade in order to remove hair which may be caught between the blades. (see fig. 6) Lubricate the space between the stationary and moving blades with 2 or 3 drops of oil after every few uses. To reassemble,

reverse the above procedure, pushing the blade block until it clicks firmly into position. (see fig. 7)

Special attention when charging

- If the trimmer is not used for an extended period, charge every six months to preserve battery life.
- Avoid charging the battery at temperatures below 0°C or above 40°C.
- Avoid charging the battery in direct sunlight or near a radiating heat source.

Caution:

- Clean the housing using only a cloth slightly dampened with water or a mild soap solution.
- Never use a caustic solution.
- Never submerge the hair trimmer in water.
- Keep out of the reach of children.
- Do not use to trim the hair of a pet.
- The hair trimmer may become warm during operation and/or charging. This is normal.
- Grip the plug when disconnecting the charging adaptor from a receptacle; tugging on the cord may damage it.
- Never tamper with moving parts.
- If the hair trimmer is not working properly, have it inspected at an authorized service center.
- Use the ER121 hair trimmer with the RE5-51 adapter only.

Note:

The Supply cord of the charging adaptor RE5-51 cannot be replaced; if the cord is damaged, the appliance should be discarded.

ATTENTION:

A nickel metal hydride battery that is recyclable powers the product you have purchased.

Please call 1-800-8-BATTERY for information on how to recycle this battery.



WARNING: Do not attempt to replace the battery for the purpose of reusing the clipper. This could result in the risk of fire.

How to remove the built-in rechargeable battery

1. Remove the attachment and blade block.
2. Remove the three screws and open the housing.
3. Remove the battery.

Specifications

Power source: 120V AC, 60Hz
Motor voltage: 1.2V DC
Charging time: 12 hours

INSTRUCTIONS IMPORTANTES POUR LA SECURITE

Lors de l'utilisation d'un appareil électrique, il convient de toujours respecter certaines précautions

élémentaires, y compris les suivantes. Lisez toutes les instructions avant d'utiliser cet appareil.

DANGER Pour réduire les risques d'électrocution:

1. Ne touchez pas l'appareil s'il est tombé dans l'eau. Débranchez-le immédiatement.
2. N'utilisez pas cet appareil dans le bain ni sous la douche.
3. Ne placez pas et ne rangez pas le chargeur dans un endroit où il risquerait de tomber dans la baignoire ou dans le lavabo. Ne le placez pas dans l'eau et ne le faites pas tomber dans l'eau ni dans tout autre liquide.
4. Rechargez toujours la tondeuse dans un endroit frais et sec.
5. Sauf pendant la recharge, débranchez toujours le chargeur de la prise de courant.
6. Débranchez cet appareil avant de le nettoyer.

AVERTISSEMENT Pour réduire les risques de brûlure, d'incendie, d'électrocution ou de blessures corporelles:

1. N'utilisez pas cette tondeuse si les lames sont abîmées car cela risquerait de provoquer des blessures.
2. Il est nécessaire d'exercer une surveillance lorsque cette tondeuse est utilisée par, sur ou à proximité d'enfants ou de personnes invalides.
3. Utilisez cet appareil uniquement dans le but pour lequel il a été prévu, tel que décrit dans ce manuel. N'utilisez pas d'accessoires n'étant pas recommandés par le fabricant.
4. N'utilisez jamais cet appareil si le cordon ou la prise est endommagé, s'il ne fonctionne pas correctement ou s'il est tombé ou a été endommagé. Emmenez l'appareil dans un centre de service après-vente pour le faire examiner et réparer.
5. Eloignez le cordon des surfaces dégageant de la chaleur.
6. Ne faites jamais tomber et n'insérez jamais d'objets dans les ouvertures.
7. N'utilisez pas en extérieur ni dans des endroits où des aérosols (vaporisateurs) sont utilisés ou de l'oxygène administrée.

CONSERVEZ CES INSTRUCTIONS

Avant d'utiliser la tondeuse

Cette tondeuse a été conçue pour un usage professionnel, pour couper les cheveux et tailler la barbe. Lors de la première utilisation, chargez la tondeuse pendant 24 heures de sorte à activer la pile rechargeable intégrée. Lisez attentivement toutes les instructions avant l'utilisation.

Identification des pièces

(voir fig. 1)

- Ⓐ **Commutateur Marche/Arrêt**
- Ⓑ **Ampoule du témoin de charge**
- Ⓒ **Lame**
- Ⓓ **Sabot 1/8" et 1/4" (3 mm et 6 mm)**
Utilisez ces sabots afin de contrôler la hauteur de coupe (Fig. 3)
- Ⓔ **Lame fixe**
- Ⓕ **Lame mobile**
- Ⓖ **Crochet de nettoyage**
- Ⓗ **Crochet**
- Ⓘ **Chargeur (RE5-51)**
- Ⓙ **Brosse de nettoyage**
- Ⓚ **Huile**

Fonctionnement

Recharge (voir fig. 2)

Placez le chargeur en position verticale sur une surface plane. Branchez l'adaptateur dans une prise CA.

Placez le commutateur de la tondeuse sur la position "0 . charge" et mettez-la dans le chargeur en position verticale, le commutateur tourné vers l'avant. L'ampoule du témoin de charge s'illu-

minera en rouge et restera allumée jusqu'à ce que la tondeuse soit retirée de l'adaptateur (voir fig. 2).

Vous pouvez recharger entièrement la tondeuse en 12 heures (voir fig. 2). Une recharge complète permettra d'utiliser la tondeuse pendant environ 80 minutes.

Vous pouvez toujours ranger votre tondeuse dans le chargeur afin de la maintenir avec une charge maximale. La tondeuse ne risque jamais d'être trop chargée.

Comment utiliser le sabot

- Les sabots peuvent être installés facilement en accrochant tout d'abord l'accessoire sur le bord de la lame fixe en le poussant vers le bas sur la lame fixée sur le corps de la tondeuse (voir fig. 3). Assurez-vous que l'accessoire est bien en place avant de l'utiliser. Assurez-vous que l'accessoire est bien en place avant de l'utiliser.
- Pour retirer le sabot, poussez l'accessoire dans la direction indiquée par la flèche. Lors de cette opération, attrapez l'accessoire avec votre autre main (voir fig. 4).

Entretien de la lame

Tenez fermement la poignée avec le commutateur marche/arrêt tourné vers le haut et tournez la partie supérieure de la lame à l'opposé du boîtier. (Voir Fig. 5) A l'aide de la brosse, nettoyez le bloc de lames et appuyez sur le crochet de nettoyage pour ouvrir la lame de sorte à retirer

les cheveux/poils coincés entre les lames. (Voir Fig. 6) Graisser l'espace entre les lames fixe et mobile en utilisant 2 ou 3 gouttes d'huile après quelques utilisations. Pour remonter l'appareil, suivez la procédure ci-dessous en sens inverse, en poussant le bloc de lames jusqu'à ce qu'il s'enclenche fermement (Voir Fig. 7).

Attention particulière concernant la recharge

- Si la tondeuse n'est pas utilisée pendant de longues périodes, rechargez-la tous les six mois afin de préserver la pile.
- Evitez de recharger la pile à des températures inférieures à 0°C ou supérieures à 40°C.
- Evitez de recharger la pile à la lumière directe du soleil ou près d'une source de chaleur rayonnante.

Précaution:

- Nettoyez le boîtier en utilisant uniquement un chiffon légèrement imbibé d'eau ou de savon doux.
- N'utilisez jamais de solution caustique.
- N'immergez jamais la tondeuse dans l'eau.
- Tenez hors de portée des enfants.
- N'utilisez pas cette tondeuse pour tondre des animaux.
- La tondeuse risque de chauffer pendant l'utilisation et/ou la charge. Cela est normal.
- Saisissez la fiche lorsque vous débranchez le chargeur de la

prise ; le fait de tirer sur le cordon risque de l'endommager.

- Ne tripotez jamais les parties mobiles.
- Si la tondeuse ne fonctionne pas correctement, faites-la inspecter dans un centre de service après-vente agréé.
- Utilisez la tondeuse ER121 uniquement avec le chargeur RE5-51.

Remarque:

Le cordon d'alimentation du chargeur RE5-51 ne peut pas être remplacé; si le cordon est endommagé, l'appareil doit être mis au rebut.

ATTENTION:

L'appareil que vous êtes procuré est alimenté par une pile au nickel-métal-hydrure (NiMH). Pour des renseignements sur le recyclage de la pile, veuillez composer le 1-800-8-BATTERY.



AVERTISSEMENT:

N'essayez pas de changer la pile dans le but de ré-utiliser la tondeuse. Cela pourrait provoquer un incendie.

Comment retirer la pile rechargeable intégrée

1. Retirez l'accessoire et le bloc de lames.
2. Retirez les trois vis et ouvrez le boîtier.
3. Retirez la pile.

Spécifications techniques

Source d'alimentation : 120V CA,
60 Hz

Tension du moteur : 1,2 V CC

Durée de charge : 12 heures

INSTRUCCIONES DE SEGURIDAD IMPORTANTES

Cuando utilice un aparato eléctrico, se deben tomar ciertas precauciones básicas, incluyen-

do las siguientes. Lea las instrucciones por completo antes de utilizar este dispositivo.

PELIGRO

Para reducir el riesgo de descarga eléctrica:

1. Si el aparato cae dentro del agua no trate de agarrarlo. Desconéctelo inmediatamente.
2. No lo utilice mientras se baña o mientras toma una ducha.
3. No coloque o deje el adaptador de carga cerca a tinas o lavamanos. No lo coloque o deje caer dentro de agua o cualquier otro líquido.
4. Siempre cargue la cortadora en un lugar fresco y seco.
5. Desconecte siempre el adaptador de cara del tomacorriente, excepto durante la carga.
6. Desconecte el aparato antes de limpiarlo.

ADVERTENCIA

Para reducir el riesgo de quemaduras, incendio, descargas eléctricas, o lesiones a las personas:

1. No utilice esta cortadora con cuchillas dañadas debido a que pueden causar lesiones.
2. Es necesaria la atenta supervisión en caso de que la cortadora sea utilizada en o cerca de niños o personas invalidas.
3. Utilice este aparato solo para el fin con el que fue diseñado según se describe en este manual. No utilice accesorios que no hayan sido recomendados por el fabricante.
4. Nunca utilice el aparato si el cable o el enchufe están dañados, si no funcionan en forma adecuada, o si se ha caído o dañado. Lleve el aparato a un centro de servicio para su inspección y reparación.
5. Mantenga el cable lejos de superficies calientes.
6. Nunca deje caer ni introduzca objetos dentro de ninguna abertura.
7. No lo utilice al aire libre ni lo haga funcionar en lugares donde se utilicen productos en aerosol (spray) o en lugares donde haya suministro de oxígeno.

GUARDE ESTAS INSTRUCCIONES

Antes de usar la máquina cortadora de pelo

Esta cortadora ha sido diseñada para uso profesional, para cortar el pelo y la barba. Cárguela durante 24 horas antes de usarla por primera vez con el fin de activar la pila recargable incorporada. Lea cuidadosamente todas las instrucciones antes de usarla.

Nomenclatura

(Fig. 1)

- (A) Interruptor de encendido
- (B) Indicador de carga
- (C) Cuchilla
- (D) Accesorio de peine 1/8" y 1/4"
(3 mm y 6 mm)

Utilice este accesorio de peine para controlar la altura de recorte. (vea la Fig. 3)

- (E) Cuchilla estática
- (F) Cuchilla móvil
- (G) Gancho de limpieza
- (H) Gancho
- (I) Adaptador de carga (RE5-51)
- (J) Cepillo de limpieza
- (K) Aceite

Operación

Carga (vea la fig. 2)

Coloque adaptador de carga boca arriba sobre una superficie plana. Conecte el adaptador a un tomacorriente de CA.

Cambie la cortadora a la posición "0 charge" y colóquela en forma vertical en el adaptador de carga con el interruptor orientado hacia el frente. La lámpara del indicador de carga

se iluminará en color rojo y permanecerá encendida hasta que la máquina cortadora sea sacada del adaptador (vea la fig.2).

La máquina cortadora se puede cargar totalmente en 12 horas. (vea la fig.2).

Una carga total suministrará suficiente energía para aproximadamente 80 minutos de uso.

Es posible mantener la máquina cortadora en el adaptador de carga con el fin de mantener la capacidad al máximo. Esta máquina cortadora no se sobrecarga.

Cómo emplear el accesorio de peine

- Los accesorios de peine se pueden instalar fácilmente: primero enganche el accesorio en el borde de la hoja fija, presionándola hacia abajo contra la hoja montada en el cuerpo de la máquina cortadora (vea la fig. 3). Asegúrese de que el accesorio quedó instalado en forma segura antes de utilizarlo.
- Para extraer el accesorio de peine, empuje el accesorio en la dirección indicada por la flecha. Sujete el accesorio con la otra mano mientras realiza esta operación. (vea la Fig. 4).

Cuidados de la cuchilla

Tome el mango de la máquina cortadora con firmeza con el interruptor de activado/desactivado de cara hacia arriba, y empuje la parte superior de la cuchilla hacia el exterior de la

cubierta. (Vea la Fig. 5) Utilizando el cepillo, limpie el bloque de cuchillas y presione el gancho de limpieza para abrir la cuchilla y poder sacar los residuos de pelos que puedan haber quedado entre las cuchillas. (Vea la Fig. 6)

Lubrique el espacio entre las cuchillas estática y móvil con 2 o 3 gotas de aceite después de haberla usado algunas veces. Para el desmontaje, invierta el procedimiento de arriba, empujando el bloque de cuchillas hasta que quede bien fijado en su posición. (Vea la Fig. 7)

Atención especial durante la carga

- Si la máquina no se va a utilizar durante períodos largos de tiempo, debe ser cargada cada seis meses para conservar la vida útil de la batería.
- No cargue la batería a temperaturas de menos de 0°C ni de más de 40°C.
- Evite efectuar la carga de la batería bajo la luz directa del sol o cerca de una fuente de radiación de calor.

Precaución:

- Limpie la cubierta usando solo un paño un poco humedecido en agua o en una solución de detergente poco concentrado.
- Nunca utilice una solución cáustica.
- Nunca sumerja en el agua la cortadora de pelo.
- Manténgala fuera del alcance de los niños.
- No utilice la cortadora para cortar el pelo de mascotas.

- La máquina cortadora de pelo puede calentarse durante su operación y/o carga. Esto es normal.
- Agarre el enchufe cuando desconecte el adaptador de carga del receptáculo; tirar del cable puede dañarlo.
- Nunca ejerza presión sobre las partes móviles.
- Si la máquina cortadora de pelo no funciona adecuadamente, llévela a un centro de servicio para que la revisen.
- Utilice solamente la máquina cortadora de pelo ER121 con el adaptador RE5-51.

Nota:

El cable de alimentación del adaptador de carga RE5-51 no se puede reemplazar; si se daña, el aparato se debe desechar

ATENCIÓN:

Una batería de níquel-cadmio reciclable suministra energía al producto que usted ha adquirido.

Por favor llame al 1-800-8-BATTERY para mayor información sobre como reciclar esta batería.



ADVERTENCIA:

No intente reemplazar la batería con el fin de reutilizar la máquina cortadora. Esto podría causar un incendio.

Como sacar la batería recargable incorporada

1. Extraiga el accesorio, y el bloque de cuchillas.
2. Extraiga los tres tornillos y abra la cubierta.
3. Saque la batería

Specifications

Fuente de alimentación : 120 V CA, 60 Hz

Tensión del motor : 1,2 V CC

Tiempo de carga : 12 horas

Panasonic Consumer Electronics Company
One Panasonic Way, 3D-1
Secaucus, NJ 07094

Service • Assistance • Accessories
Call 1-800-338-0552
[panasonic.com/personal care](http://panasonic.com/personal_care)